



OLEFINI

Nem Alma Cihazları

DY-6105EB

KULLANMA KILAVUZU

CE

OAG



Bu ürünü seçtiğiniz için teşekkürler.
Ürünü kullanmadan önce lütfen bu kullanım kılavuzunu okuyun.

NEM ALMA CİHAZI



KULLANIM KILAVUZU

Model

DY-6105EB



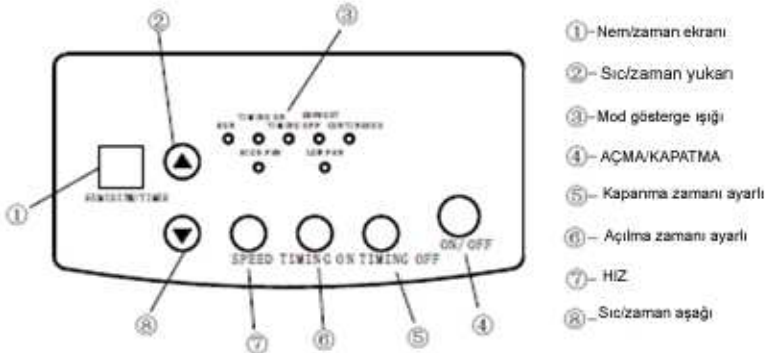
1. Ürün tanıtımı

OLE serisi nem alma cihazı, kapalı odalarda hava kurutması sağlamak için özel olarak tasarlanmıştır. Nem alma cihazı, yoğuşma oluşmasını önleyebilir, çok yüksek hava nemini ortadan kaldırabilir ve havadaki nemi belirli bir oranda sabit tutabilir. Kurutucunun belirli bir nem değerini sağlamak için gerek duyduğu süre temel olarak çevresel şartlara bağlıdır. Elde edilebilir nem değeri çevresel şartlara bağlıdır.

OLE serisi nem alma cihazı, ısı geri kazanımlı yoğuşma prensibine göre çalışır. Fan (aşağıda gösterilmiştir) soğutma regülatöründen (evaporatör) nemli havayı emer. Hava burada yoğuşma noktasında o kadar çok soğutulur ki, nemli hava su olarak yoğunlaşır ve su tankına akar. Soğutulmuş ve kurutulmuş hava kondenserde tekrar ısıtılır. Isı pompası etkisi ile çıkış havası emilen oda havasından birkaç derece daha sıcaktır. Elektrik gücü tüketiminin 3 katına kadar faydalı enerji sağlanabilir. Havanın mutlak nemi oda havasının cihaz içinde sürekli devridaimi ile sürekli olarak düşürülür. Kalan nem güvenli ve etkili bir biçimde giderilir.

2. Çalıştırma talimatı

2.1 İşletim paneli:



5. Sorun giderme

Durum	Neden		Çözüm
Ünite çalışmıyor	Güç kaynağı ekranı çalışmıyor	Makinenin fişi prize takılmamış	Fişi prize takın
		Güç beslemesi yok	Güç beslemesi sağlayın
		Kontrol Panelinin sigortası yanmış.	Sigortayı yenisiyle değiştirin
		Kontrol panelinin transformatörü hasar görmüş	Transformatörü değiştirin
	Güç kaynağı ekranı çalışmıyor	Ortamdaki nem ayarlanan nemden daha düşük	Nemi tekrar ayarlayın
		Güç prizi boş hatta değil	Boş hat ekleyin
Güç prizinin gerilimi düşük		Doğru gerilimi sağlayın	
E1	Sıcaklık sensörü arızalı		Sıcaklık sensörünü değiştirin
E2	Nem sensörü arızalı		Nem sensörünü değiştirin
E3 (soğutma sistemi arızalı)	Motor anormal şekilde çalışıyor	Kapasitans hasar görmüş	Kapasitansı değiştirin
		Şaft sıkışmış	Motoru değiştirin
		İç döngü hasar görmüş	Motoru değiştirin
	Kompresör anormal şekilde çalışıyor	Kompresördeki kapasitans hasar görmüş	Kapasitansı değiştirin
		Kompresördeki piston hasar görmüş	Daha büyük bir kapasitans kullanın
		İç döngü hasar görmüş	Kompresörü değiştirin
Soğutucu akışkan yok		Sızıntı belirtisi olup olmadığını kontrol edin, varsa onarın. Tekrar vakum oluşturun ve soğutucu akışkan ekleyin.	
Nem alma etkisi yetersiz	Filtre tıkalı	Filtreyi temizleyin	
	Giriş ve çıkış deliğinde engel var	Engeli silip temizleyin	
	Kapı veya pencereler açık	Kapı ve pencereleri kapatın	
Gürültü	Makine bulunduğu yer düz değil	Makineyi sabit bir yere yerleştirin	
	Filtre tıkalı	Filtreyi temizleyin	
Su sızıntısı	Makine eğik	Makineyi sabit bir yere yerleştirin	
	Su borusu tıkalı	Ön paneli çıkarın, boruyu tıkayan maddeleri temizleyin	

Bu cihazı doğrudan güneş ışığına maruz yerlerde kullanmayın.



Bu cihazı kimyasal maddelere yakın yerlerde kullanmayın.



Bu cihazı su bulunabilecek yerlerde kullanmayın.



Güç kaynağı ile bağlantısını kesmeden önce üniteyi kapatın.



Kaza halinde cihazı kapatın ve gücünü kesin.



Uygun yer



Temizlik öncesinde cihazı kapatın ve gücünü kesin.



Bu cihazı kendi başınıza onarmayın ve sökmeyin.



2.2 Yapının tanıtımı



2.3 İşletmeye alma:

- Nakliye işleminden sonra, hava kurutucu çalıştırılmadan önce yaklaşık 15 dakika beklenmelidir. Bu süre zarfında, nakliye sırasında köpükleşmiş olan soğutma sistemi içindeki yağ kompresöre geri dönecektir. Kompresörün ömrünü uzattığı için bu prosedürü tavsiye ediyoruz.
- Fişi prize takın "ÇALIŞTIR" (RUN) göstergesi yanıp söner, "AÇMA/KAPATMA" (ON/OFF) düğmesine basın. Ünite çalışma moduna geçer. "ÇALIŞTIR" (RUN) göstergesi sürekli olarak yanar, "NEM%/ZAMAN" (gösterge ekranında çevresel nem görüntülenir).
- Mevcut nem ayarlanan değerden yüksekse, makine çalıştırılmaya hazırdır.
- Mevcut nem ayarlanan değerden düşükse, makine çalıştırılmaya hazır değildir.
- Önce fan çalışmaya başlar ve ardından yaklaşık 3 dakika sonra kompresör çalışır.

2.4 Nem ayarı:

Nemi ayarlamak için "YUKARI" (UP) veya "AŞAĞI" (DOWN) düğmesine basın, "YUKARI" veya "AŞAĞI" düğmesine bir defa basın, ayarlanan değer %1 artacak veya düşecektir, nem kontrolü "BN%26-BN%90" arasında ayarlanabilir. Ayarlanan değer BN%26'nın altında olduğunda, görüntü ekranında "CO" sinyali görüntülenecek ve makine sürekli olarak çalışacaktır.

2.5 Zamanlama açık (Timing on):

Bekleme modunda iken "ZAMANLAMA AÇIK" (TIMING ON) düğmesine basıldığında, "ZAMANLAMA AÇIK" (TIMING ON) gösterge ışığı yanıp söner ve görüntü ekranı yanıp sönerken ayarlanan zamanı gösterir. Zamanı ayarlamak için "YUKARI" veya "AŞAĞI" düğmesine basın, düğmeye bir defa basıldığında zaman bir saat yukarı veya aşağı gidecektir. Zaman "0-24" saat arasında ayarlanabilir. Ayar tamamlandıktan sonra, makine sesli uyarı verir. Beş dakika boyunca herhangi bir işlem yapılmazsa, "ZAMANLAMA AÇIK" göstergesi sürekli olarak yanarak zaman ayarının tamamlandığını gösterir. "ZAMANLAMA KAPALI" düğmesine tekrar basılırsa, ZAMANLAMA AÇIK fonksiyonu iptal edilecek "ZAMANLAMA AÇIK" gösterge ışığı söner.

2.6 Zamanlama kapalı (Timing off):

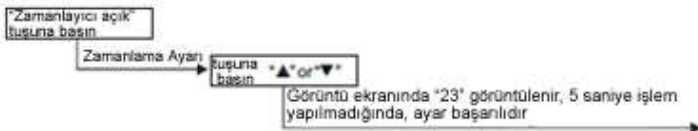
Çalışma modunda iken "ZAMANLAMA KAPALI" (TIMING OFF) düğmesine basıldığında, "ZAMANLAMA KAPALI" (TIMING OFF) gösterge ışığı yanıp söner ve görüntü ekranı yanıp sönerken ayarlanan zamanı gösterir. Zamanı ayarlamak için "YUKARI" veya "AŞAĞI" düğmesine basın, düğmeye bir defa basıldığında zaman bir saat yukarı veya aşağı gidecektir. Zaman "0-24" saat arasında ayarlanabilir. Ayar tamamlandıktan sonra, makine sesli uyarı verir. Beş dakika boyunca herhangi bir işlem yapılmazsa, "ZAMANLAMA KAPALI" göstergesi sürekli olarak yanarak zaman ayarının tamamlandığını gösterir. "ZAMANLAMA KAPALI" düğmesine tekrar basılırsa, ZAMANLAMA AÇIK fonksiyonu iptal edilecek "ZAMANLAMA KAPALI" gösterge ışığı sönecektir.

2.7 Döngü zamanlaması:

ZAMANLAMA AÇIK ve ZAMANLAMA KAPALI fonksiyonlarının aynı anda kullanılması gereken durumlarda "ZAMANLAMA AÇIK" ayarı için bölüm "2.5" ve "ZAMANLAMA KAPALI" ayarı için bölüm "2.6"ya bakın, "ZAMANLAMA AÇIK" ve "ZAMANLAMA KAPALI" ayarları başarılı şekilde yapıldığında, makine ayarlanan zamanlarda otomatik olarak açılacak ve kapanacaktır. Söz konusu döngü 24 saattir.



Örneğin şu anda saat 12:00, ayarlandığında ünite yarın sabah 11:00'de açılacaktır.



2.8 Otomatik defrost

Hava kurutma esnasında, evaporatörde buz oluşabilir. Buzun hacmi kurutulacak odadaki ortam şartlarına bağlıdır. Makine otomatik bir hava için defrost cihazı ile donatılmıştır. Bu, ünite de biriken buzun belirli bir dereceye kadar otomatik olarak çözülmesini sağlar. Bu esnada, kompresör çalışmayı durdurur, fan motoru yüksek üfleme hızında çalışır, "DEFROST" göstergesi yanar.

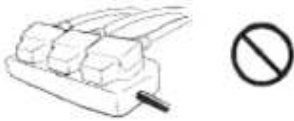
3. Servis ve Bakım

Makinenin sorunsuz bir biçimde çalışmasını sağlamak için cihaz düzenli olarak temizlenmelidir. Aşağıdaki prosedürün takip edilmesi tavsiye edilir:

- Makineyi kapatın.
- Şebeke kablosunu çıkarın.
- Temizlik esnasında filtreyi çıkarın. Filtre akan su altında yıkanabilir.
- Kasayı nemli bir bez ile temizleyin. Aşındırıcı deterjan kullanmayın.
- Yeni veya temiz bir filtre takın
- Fişi prize takın
- Nem alma cihazını çalıştırın.

4. Önemli

Bu cihazı bağlamak için uzatma kablosu veya bağdaştırıcı kullanmayın



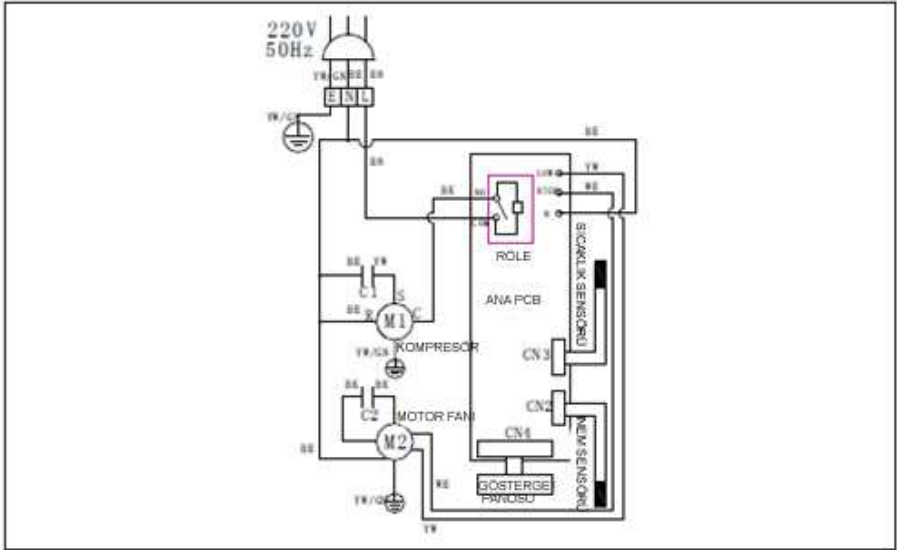
Cihazı soba gibi bir ısı kaynağının yakınında kullanmayın



6. Teknik veriler

Model	DY-6105EB
Nominal Nem Alma Kapasitesi	105L/gün(30°C RH%80)
	65L/ gün(27C RH%60)
Güç Kaynağı	AC230V/50Hz
Nominal Güç	1160W
Nominal Akım	5.2A
Maks.Güç	1480W
Maks. Akım	6,4A
Soğutucu akışkan	R410a/1050g
Çalışma Aralığı	5°C ~ 35°C
Maksimum Tahliye Basıncı	4Mpa
Maksimum Emme Basıncı	1,0MPa
Net Ağırlık	50kg
Boyut	540mm x410mm x 990mm
Seri Numarası	

7. Devre şeması



GARANTİ

Garanti süresi, malın teslim tarihinden itibaren başlar ve 2 yıldır. Malın kullanma kılavuzunda yer alan hususlara aykırı kullanılmasından kaynaklanan arızalar garanti kapsamı dışındadır.

İTHALATÇI FİRMA BİLGİLERİ

İTHALATÇI FİRMA:

OAC İKLİMLENDİRME A.Ş.

Gürsel Mh. Nurtaç Cd.

No:71/A Kağıthane-İstanbul-Türkiye

T+90 212 297 2222 F+90 212 297 9702

info@oac.com.tr oac.com.tr

İMALATÇI FİRMA:

NİNGBO DEYE DOMESTIC ELECTRICAL APPLIANCE TECH. CO.LTD

No:26 South Yongjiang Road Beilun Ningbo Zhejiang 315806 PRC

Tel: +86-574-8622-9263 faks: 0086-574-8622571

web: www.deye.com.cn

CİHAZIN ÖMRÜ

Nem Alma C ihazlarıyla ilgili olarak Gümrük ve Ticaret Bakanlığı tarafından belirlenen minimum kullanım ömrü 10 (on) yıldır. İmalatçı ve İthalatçı firmalar bu süre içerisinde cihazların bakımını ve onarımını yapma, yedek parçalarını sağlamak zorundadır.

ENERJİ TÜKETİMİ AÇISINDAN VERİMLİ KULLANIMINA İLİŞKİN BİLGİLER

- * Kullanılacak ortama uygun kapasitede cihaz tercih edilmesi enerji verimliliğini artıracaktır.
- * Nem alma cihazının çalışması için gerekli voltaj değerlerinin düzenli olması elektrik tüketimini azaltır.
- * Nem alma cihazının teknik özelliklerinde belirtilen uygun kablo kesiti kullanılması cihazın enerji tüketimini azaltacaktır
- * Nem alma cihazının düzenli bakımlarının yapılması enerji tüketimini azaltacak ve ürünün kullanım ömrünü uzatacaktır.

SERVİS BİLGİSİ: Servis ihtiyacınız için lütfen aşağıdaki adresten firmamıza ulaşınız

TEKNİK SERVİS MERKEZİ

OAC İKLİMLENDİRME A.Ş.

Gürsel Mh. Nurtaç Cd. No:71/A

Kağıthane-İstanbul-Türkiye

T+90 212 297 2222 F+90 212 297 9702

servis@oac.com.tr oac.com.tr

TÜKETİCİ HAKLARI

(1) Malın ayıplı olduğunun anlaşılması durumunda tüketici;

- a) Satılanı geri vermeye hazır olduğunu bildirerek sözleşmeden dönme,
- b) Satılanı alıkoyup ayıp oranında satış bedelinden indirim isteme,
- c) Aşırı bir masraf gerektirmediği takdirde, bütün masrafları satıcıya ait olmak üzere satılanın ücretsiz onarılmasını isteme,
- ç) İmkân varsa, satılanın ayıpsız bir misli ile değiştirilmesini isteme, seçimlik haklarından birini kullanabilir. Satıcı, tüketicinin tercih ettiği bu talebi yerine getirmekle yükümlüdür.

(2) Ücretsiz onarım veya malın ayıpsız misli ile değiştirilmesi hakları üretici veya ithalatçıya karşı da kullanılabilir.

Bu fıkradaki hakların yerine getirilmesi konusunda satıcı, üretici ve ithalatçı müteselsilen sorumludur. Üretici veya ithalatçı, malın kendisi tarafından piyasaya sürülmesinden sonra ayıbın doğduğunu ispat ettiği takdirde sorumlu tutulmaz.

(3) Ücretsiz onarım veya malın ayıpsız misli ile değiştirilmesinin satıcı için orantısız güçlükleri beraberinde getirecek olması hâlinde tüketici, sözleşmeden dönme veya ayıp oranında bedelden indirim haklarından birini kullanabilir. Orantısızlığın tayininde malın ayıpsız değeri, ayıbın önemi ve diğer seçicilik haklara başvurmanın tüketici açısından sorun teşkil edip etmeyeceği gibi hususlar dikkate alınır.

(4) Ücretsiz onarım veya malın ayıpsız misli ile değiştirilmesi haklarından birinin seçilmesi durumunda bu talebin satıcıya, üreticiye veya ithalatçıya yöneltilmesinden itibaren azami otuz iş günü, konut ve tatil amaçlı taşınmazlarda ise altmış iş günü içinde yerine getirilmesi zorunludur. Ancak, bu Kanunun 58 inci maddesi uyarınca çıkarılan yönetmelik eki listede yer alan mallara ilişkin, tüketicinin ücretsiz onarım talebi, yönetmelikte belirlenen azami tamir süresi içinde yerine getirilir.

j) Tüketicilerin şikayet ve itirazları konusundaki başvurularını tüketici mahkemelerine ve tüketici hakem heyetlerine yapabileceklerine ilişkin bilgi, Arızalarda kullanım hatasının bulunup bulunmadığının, yetkili servis istasyonları, yetkili servis istasyonunun mevcut olmaması halinde sırasıyla; malın satıcısı, ithalatçısı veya üreticisinden birisi tarafından mala ilişkin azami tamir süresi içerisinde düzenlenen raporla belirlenmesi ve bu raporun bir nüshasının tüketiciye verilmesi zorunludur.

Tüketiciler, ikinci fıkrada belirtilen rapora ilişkin olarak bilirkişi tarafından tespit yapılması talebiyle uyuşmazlığın parasal değerini dikkate alarak tüketici hakem heyetine veya tüketici mahkemesine başvurabilir.



OAC İKLİMLENDİRME A.Ş.

Merkez - Satış Sonrası Hizmetler
Gürsel Mh. Nurltaç Cd. No:71/A Kağıthane
İstanbul-Türkiye T +90 212 297 2222
F +90 212 297 9702 info@oac.com.tr
servis@oac.com.tr **oac.com.tr**

Depo

Çakırmaklı Mh. Kıdem Sk. No:3 B/2
Büyüçekmece-İstanbul
T +90 212 886 1845
F +90 212 886 2672
depo@oac.com.tr

İç Anadolu - Karadeniz

Doğu Anadolu Bölge
T +90 533 207 7713
ankara@oac.com.tr

Akdeniz Bölge

T +90 533 207 7707
antalya@oac.com.tr

Ege Bölge

T +90 533 207 7710
izmir@oac.com.tr

Çukurova Bölge

Güneydoğu And. Bölge
T +90 533 207 7718
adana@oac.com.tr