



Nem Alma Cihazı



FDNF62SH.1001

KULLANMA KILAVUZU



İçindekiler

1	Güvenlik Uyarıları	3
2	Garanti ve Servis	3
3	Nem Alma Cihazı Tanıtımı	3
3.1	Çalışma Şekli	3-4
3.2	Defrost	4
3.3	Kontrol Paneli	4
3.4	Higrostat(Nem Kontrol Elemanı)	5
3.5	Zaman Sayacı	5
3.6	Drenaj Borusu Bağlantısı	5
3.7	Drenaj Pompası	5
4	Makinenin İlk Kez Çalıştırılması	6
5	Arıza Teşhisi	6
6	Bakım Talimatları	6
7	Teknik Özellikler	7
8	Devre Şeması	8
9	Tasfiye	9
10	CE Uygunluk Beyanı	10
11	Üretici ve İthalatçı bildirimini	11

1 GÜVENLİK UYARILARI

Nem alma cihazı, tüm elektrikli cihazlar için gerekli görülen topraklı elektrik prizleri kullanılarak bağlanmalıdır; FRAL Şirketi bu standarda uyulmadığı takdirde ortaya çıkabilecek tehlike ve hasarlarda sorumluluk almayı reddetmektedir.

Makineyle ilgili müdahaleler sadece kalifiye bir personel tarafından yapılmalıdır.

Makine prize takıldığında, dikey konumda olmalı ve elektrikli parçaların suyla temas etmesine neden olabileceğinden ani hareketlerden kaçınılmalıdır; bu nedenle nem alma cihazını hareket ettirmeden önce fişin prizden çıkarılması tavsiye edilir; eğer aynı türden ani hareketler nedeniyle makinenin üstüne su sıçrarsa, bu durumda nem alma cihazı kapatılmalı ve 8 saat sonra açılmalıdır.

Nem alma cihazı havayı arka kısımdan alır ve ön taraftaki ızgaradan dışarı verir. Nem alma cihazı, ızgaradan dışarı verilen havanın uygun şekilde yayılmasına olanak tanımayan dar alanlarda çalıştırılmamalıdır. Bunun yerine, makinenin yan taraflarının duvara yakın olmasına izin verilmektedir.

Nem alma cihazı en sıkı güvenlik kurallarına uygun olarak tasarlanmış ve üretilmiştir. Bu nedenle, ucu sivri aletler (tornavidalar, iğneler ya da benzerleri), filtrenin değiştirilmesi için açıldığında arka paneldeki açıklıktan ya da ızgaradan içeri sokulmamalıdır.

Makine su kullanarak temizlenmemelidir. Makinenin temizlenmesi için nemli bir bez kullanın. Daha önce fişi prizden çekmeyi unutmayın.

Ön panel üzerine herhangi bir bez veya başka şeyler koymak için kullanılmamalıdır: hasar ya da tehlikeye sebep olabilir.

Filtre periyodik olarak temizlenmelidir (normalde her ay), tozlu odalarda daha sık temizlenmelidir. Filtre kirli olduğunda, hava devridaimi ve dolayısıyla makine performansının azaldığını unutmayın.

2 GARANTİ VE SERVİS

Nem alma cihazınız malzeme ve işçilik hatalarına karşı 2 (iki) yıl garantilidir. Bu el kitabında yer alan kurallara uyulmaması ve nem alma cihazı üzerinde önceden izin alınmadan değişikliğe gidilmesi, garantinin geçersiz hale gelmesine yol açacaktır.

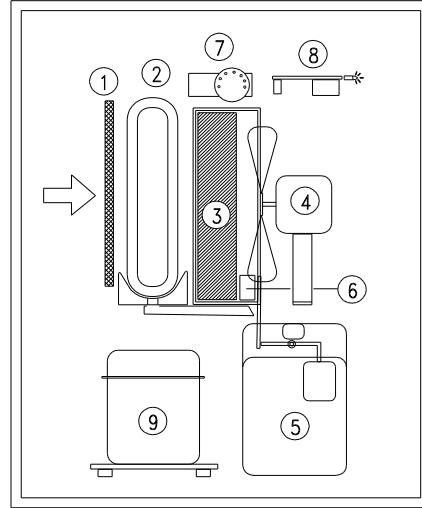
Nem alma cihazlarıyla ilgili olarak Gümrük ve Ticaret bakanlığı tarafından belirlenen minimum kullanım ömrü 10 (on) yıldır. İmalatçı ve ithalatçı firmalar bu süre içerisinde cihazların bakımını ve onarımını yapma, yedek parçalarını sağlamak zorundadır.

3 NEM ALMA CİHAZI TANITIMI

3.1 ÇALIŞMA ŞEKLİ

Nem alma cihazı soğutma çevrimli bir nem gidericidir: nemli hava evaporatör kısmındaki soğutucu yüzeylerinden geçerken çığ nokta sıcaklığının altına düşerek içerisindeki nem yoğuşmaya başlar ve yoğuşan nem su toplama kabında toplanır. Evaporatörden çıkan soğuk ve kuru hava kondenserden geçirilerek tekrar ısıtılır, odaya nemi alınmış ve sıcaklığı oda sıcaklığından bir kaç derece artırılmış olarak üflenir.

Şekil 1'e referansla, hava nem alma cihazının arkasından içeri çekilir ve daha sonra filtreden (1), evaporatörden (2), kondenserden (3) geçer. Son olarak, motor fanı (4) havayı ön ızgaralı panelden odaya geri gönderir; yoğuşan su tankta (5) toplanır. Mikrosiviç (6) tanktaki su doğru seviyeye yükselip su taşma kolunu kaldırıncaya makineyi durdurur. Higrostat(nem kontrol elemanı) (7) nem en yüksek ön ayar değerine erişince nem gidericiyi çalıştırır. Bir elektronik devre (8) defrostu(evaporatör üzerindeki buzlanmayı) kontrol eder ve kompresörün (9) çok kısa zaman aralıklarıyla üst üste çalıştırma yapmasını önler.



Şekil 1

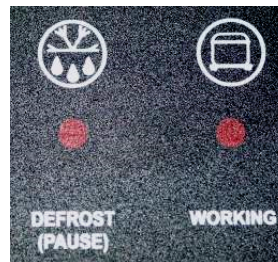
3.2 DEFROST

Sıcak gaz defrost sistemli modeller bir by-pass valfi ve özel bir elektronik-karta sahiptir. Sıcak gaz defrostunun çalışma şekli nem alma cihazlarına özgü özel bir Fral sistemidir: bu sistem bir termostat ve gerekli olduğunda ve gerektiği süreyle sadece sıcak gaz bypassını kullanan bir elektronik kontrolden meydana gelir; bu uygulama sıcak gaz kullanım aşamalarını azaltarak makine ömrünü uzatır.

3.3 KONTROL PANELİ

Kontrol paneli her zaman makinenin üst tarafına yerleştirilir ve 4 ışıklı göstere içerir:

GÜÇ (BESLEME): makineye elektrik enerjisi verildiğinde yanan kırmızı ışık;
DOLU (ALARM): su tankı dolu olduğunda ya da pompa uygun şekilde çalışmadığında ve tanka tekrar su bastığında yanan yeşil ışık. Bu ışık yanarken, makinelerin çalışması duracaktır.
DEFROST: kompresör "bekleme durumunda ya da boştayken" yanan kırmızı ışık
ÇALIŞMA (ÇALIŞIYOR): nem kontrol elemanı makineyi otomatikman çalıştırdığında yanan kırmızı ışık.



3.4 HİGROSTAT (NEM KONTROL ELEMANI)

Makinenin ön ya da arka tarafına yerleştirilebilir.

1'den 5'e, 1'den 7'ye değişen bir numara aralığı içerir. Minimum değer %80'e, en yüksek değer %20'ye karşılık düşer; ara değerler (3-4), önerilmekte olan iyi bir değer olan yaklaşık %55 civarını göstermektedir.

“CONT” konumunda, makine oda içindeki bağıl nemden bağımsız olarak sürekli olarak çalışmaya devam edecektir.

“OFF” konumunda, makine çalışmaz.



3.5 ZAMAN SAYACI

Bazı modellerde, makinenin arka tarafında bir zaman sayacı yer almaktadır: bu makinenin çalışma süresini gösterecektir.



3.6 DRENAJ BORUSU BAĞLANTISI

Nem alma cihazı doğrudan sabit bir drenaj borusuyla bağlanabilir; bu durumda borunun bağlantı tertibatına sabitlenmesine olanak tanımak için su tankı sökülmelidir.

Bağlantı için, bir ucunda ¾" dişi bağlantısı bulunan bir boru kullanılır.

Küresel vanalı makinelerde su tankı bağlanmadığında makine çalışmayacaktır.

Bazı makinelerde su tankı bulunmadan çalışmasına olanak tanıyan bir mikro siviç bulunurken, diğer makinelerde küresel-vana yakınında yer alan dil şeklinde parça elden geçirilmelidir.

Tankın önde yer aldığı makinelerde, makineyle sağlanan özel bir tertibat su tankı odasının sağ üst kısmına yerleştirilmeli ve verilen kauçuk parça su tankının ön kısmında sol üst kısımda bulunan mikro siviçi bloke etmek için kullanılmalıdır.

3.7 DRENAJ POMPASI

İsteğe bağlı olarak cihazlar drenaj pompası ile birlikte gelir.

Pompa beslemesinin kauçuk borusunu bir atık borusuna ya da benzeri bir yere yerleştirin. Borunun dar geçişlerden ötürü boğulmamasına dikkat edin.

Pompa içine yerleştirilmiş olan küresel vanayla kontrol edilerek otomatikman çalışmaktadır.

Makineyi hareket ettirmeden önce, pompa tankının boşaltılması için pompa üzerindeki düğmeye basın. Eğer pompa düzgün çalışmıyorsa, kompresör durur ve yeşil ışık yanar. Bu durumda borunun durumunu kontrol edin. Pompanın maksimum basma yüksekliği 3.5-4 metre civarındadır.

4 MAKİNENİN İLK KEZ ÇALIŞTIRILMASI

Nem gidericiyi çalıştırmadan önce, makinenin en az 2 saat dikey konumda durmasını sağlayın. Eğer bu prosedür uygulanmazsa, kompresörde tamiri zor hasarlar meydana gelebilir. Daha sonra nem alma cihazı 230 V tek fazlı enerji prizine takılır.

Kırmızı 'GÜÇ' ışığı makineye doğru enerji beslemesinin geldiğini onaylayarak yanacaktır. Eğer 'ÇALIŞIYOR' lambası hala yanmadıysa, kontrol panelindeki düğmeyi bu lamba yanana dek saat yönünde döndürün. 'DEFROST (BEKLEMEDE)' lambası da yanacak ve yaklaşık 5 dakika sonra nem giderici çalışmaya başlayacaktır.

Kırmızı ışık (ALARM) yanıyorken, makine çalışmaya başlamayacaktır: su tankının boş olup olmadığı ve doğru ayarlandığı kontrol edilmelidir; pompalı makinelerde, pompanın işlevini yerine getirdiği kontrol edilmelidir.

5 ARIZA TEŞHİSİ

İlk önce kırmızı "GÜÇ" ışığının "AÇIK" olduğundan emin olun: bu makineye akım geldiğini göstermektedir. Eğer enerji beslemesi ışığı açık değilse, bağlantı fişinin ana hat prizine doğru şekilde bağlandığından emin olun. Bunların tümünü kontrol ettikten sonra ışık hala yanmıyorsa, bu durumda yetkili servisi arayın.

Yeşil "DOLU" ışığının kapalı olduğundan emin olun; eğer bu durumda değilse, drenaj borusunun doğru konumda olduğunu kontrol edin.

Kırmızı "ÇALIŞIYOR" ışığının açık olduğundan emin olun: bu nem kontrol cihazının makinenin çalışmasını etkinleştirdiği anlamına gelmektedir. Nem alma cihazı su tankının boşalması ya da ayar nem değerine erişilmesi nedeniyle belirli bir süre durduktan sonra tekrar devreye girdiğinde, eğer nem kontrol cihazı makinenin çalışmasını gerektiriyorsa, iki merkezi kırmızı ışık yanında kırmızı "Beklemede" ışığı da yanacaktır. Bu 5 dakikalık süre içinde, sadece motor fanı çalışırken kompresör kapalıdır. Bu çalışma çevrimi soğutucunun çözülmesine olanak tanımak üzere her 45 dakikada bir tekrarlanır. Kırmızı "Beklemede" ışığı 6 dakikadan daha uzun süre kapalı kalıyorsa, nem gidericinizi servis merkezine götürmeniz gerekmektedir.

Makine doğru çalışıyor gibi gözüküyorsa (iki merkezi kırmızı ışık açık), ama yoğuşma suyu üretmiyor ya da çok az üretiyorsa, bağıl nemin %40-45'den az olup olmadığı kontrol edilmelidir; eğer bağıl nem bundan daha yüksekse, makine servis tarafından kontrol ettirilmelidir.

6 BAKIM TALİMATLARI

HAVA FİLTRESİ TEMİZLİĞİ

İstenen tek periyodik bakım ayda bir kez, ya da eğer nem alma cihazı her gün saatlerce çok tozlu ortamda çalışıyorsa daha sık olarak filtrenin temizlenmesidir.

Temizlik filtresi delikli panel zemine bakacak şekilde tutarak su jeti uygulamakla gerçekleştirilmekte, böylelikle su jeti delikli panelden filtreye basınç uygulamaktadır.

Birkaç yıl çalışma sonrasında, kondenseri basınçlı havayla temizlemek gerekebilir. Bu işlem uzman bir teknisyen tarafından yapılmalıdır. Bu temizlik makinenin performansını ve kullanım ömrünü artıracaktır.

Not: Yedek filtreleri servisten edinebilirsiniz.

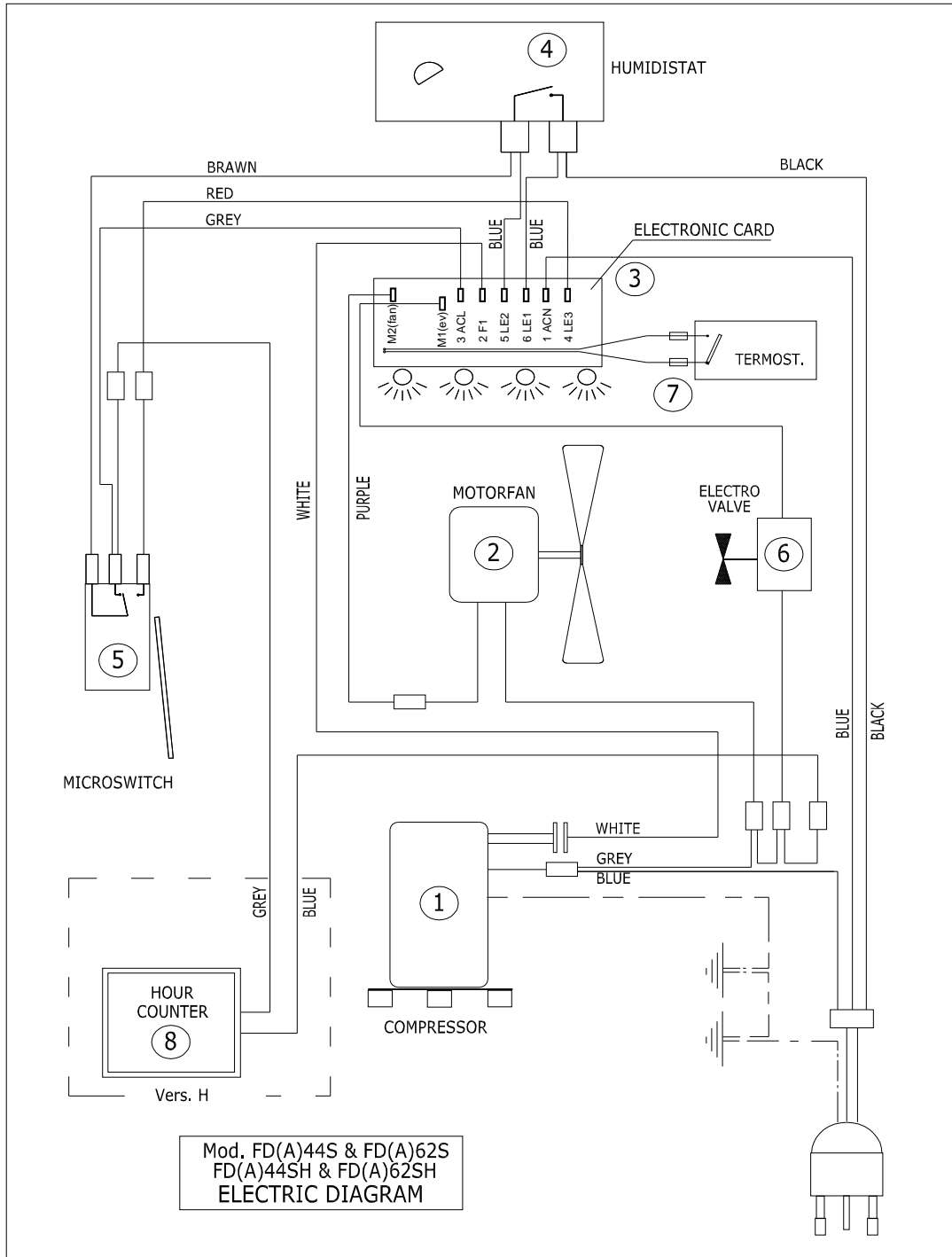
7 TEKNİK ÖZELLİKLER

Model	FDNF62SH.1001
Enerji beslemesi	230V/1ph/50Hz
Nominal ortalama güç tüketimi. (20°C-60% bağıl nemde)	700 W
Maksimum güç tüketimi (35°C-95% bağıl nemde)	950 W
Çekilen maksimum akım (35°C-95% bağıl nemde)	4,4 A
Kilitli rotor akımı	20.0 A
Hava debisi	600 m ³ /h
Ses basıncı seviyesi (açık havada 3 metre mesafede)	51 db (A)
Soğutucu akışkan R407C	610 g
Standart defrost kontrol sistemi	elektronik
Sıcak gaz defrost kontrol sistemi (opsiyonel)	termost./elektronik
Yoğuşma suyu tankı kapasitesi	12 kg
Yoğuşma suyu drenaj borusu bağlantısı (erkek)	3/4"
Çalışma sıcaklığı aralığı (standart model)	7-35 °C
Çalışma sıcaklığı aralığı (sıcak gaz defrost modeli)	0,5-35 °C
Çalışma bağıl nem aralığı	35 - 99 %
Nem alma kapasitesi (30°C- 80%)	52 l/24h
Nem alma kapasitesi (32°C-90%)	62 l/24h
Tank boşken ağırlık	49 kg
Boyutlar UzunlukxGenişlikxYükseklik	420x420x790 mm

FARKLI ORTAM SICAKLIKLARI VE NEM KOŞULLARINDA NEM ALMA KAPASİTESİ

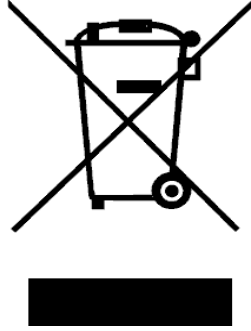
Mod.	10°C 60%	10°C 80%	15°C 60%	15°C 80%	20°C 60%	20°C 80%	25°C 60%	25°C 80%	27°C 65%	27°C 80%	30°C 80%	32°C 90%
FDNF62SH	10l/24H	18l/24H	15l/24H	23l/24H	20l/24H	28l/24H	25l/24H	35l/24H	28l/24H	39l/24H	52l/24H	62l/24H

8 DEVRE ŞEMASI



- 1) Kompresör 2) Fan 3) Elektronik Kart 4) Nem Kontrol Elemanı 5) Mikro vıçı 6) Elektrovalf 7) Termostat 8) Zaman Sayacı

9 TASFIYE



KULLANICILARA UYARI

2002/95/CE, 2002/96/CE ve 2003/108/CE yönetmeliklerinin amacı ve gerçekleşmesi, atılacak atıklar kadar elektriksel ve elektronik uygulamalarda zararlı maddelerin kullanımının azaltılmasına bağlıdır. Üzeri çarpılı atık bidonu sembolü ürünün kullanım ömrünün bitişinde diğer atıklardan farklı bir yerde toplanması gerektiğini göstermektedir. Bu nedenle kullanıcının uygulamayı elektriksel ya da elektronik atıkların toplanmasına uygun olan onaylı noktalara bırakması ya da satıcıya geri vermesi gerekmektedir.

Atıkların yasa dışı şekilde tasfiye edilmesi idari yaptırımların uygulanmasına yol açacaktır.

UYGUNLUK BEYANI



(Düşük Voltaj ve Elektromanyetik Uygunluk Topluluk direktifleri)

FRAL Company s.r.l. Viale dell'Industria e dell'Artigianato 22/c – 35010 Carmignano di Brenta – PD
– işbu vesileyle aşağıdaki ürünlerin:

Nem Alma Cihazı FDNF62SH.1001

Avrupa Norm ve Yönetmeliklerine güvenlik ve elektromanyetik açıdan uygunluk çerçevesinde tasarlanmış, üretilmiş ve dağıtılmış olduğunu beyan eder:

MAKİNE NORMLARI (D.P.R., NR. 459 - 24 Temmuz 1996) ;
DÜŞÜK GERİLİM UYGULAMALARI GÜVENLİK YÖNETMELİKLERİ 2006/95/CE;
ELEKTROMANYETİK UYGUNLUK (EMC) – 2004/108/CE.
İşbu nem gidericinin IEC Yönetmelikleri:
CEI-EN 60335-2-40, CEI-EN 55014-1, 55014-2'e uygun olduğu onaylanmaktadır.
Makine, RoHS Avrupa Normları'na göre imal edilmektedir.

Carmignano di Brenta, 21/12/2007

Yasal Temsilci
Müh. Alberto Gasparini

11 ÜRETİCİ VE İTHALATÇI BİLDİRİMİ

İMALATÇI FİRMA:

FRAL
Viale dell'Industria e dell'Artigianato
22/C-35010 Carmignano di Brenta
ITALY
Tel: 0039-049-9455839
Fax: 0039-049-5991129
www.fral.it

İTHALATÇI FİRMA:

OAC İKLİMLENDİRME AŞ.
Tarlabaşı Bulvarı No:52
Taksim / İstanbul
TÜRKİYE
Tel: (212)297 22 22 (Pbx)
Fax: (212) 297 97 02
www.oac.com.tr

CE DEKLARASYONU YAYINLAYAN KURLULUŞ

FRAL
Viale dell'Industria e dell'Artigianato
22/C-35010 Carmignano di Brenta
ITALY
Tel: 0039-049-9455839
Fax: 0039-049-5991129
www.fral.it

ENERJİ TÜKETİMİ ACISINDAN VERİMLİ KULLANIMINA İLİŞKİN BİLGİLER

- *- Kullanılacak ortama uygun kapasitede cihaz tercih edilmesi enerji verimliliğini artıracaktır.
- *- Nem alma cihazının çalışması için gerekli voltaj değerlerinin düzenli olması elektrik tüketimini azaltır.
- *- Nem alma cihazının teknik özelliklerinde belirtilen uygun kablo kesiti kullanılması cihazın enerji tüketimini azaltacaktır
- *- Nem alma cihazının düzenli bakımlarının yapılması enerji tüketimini azaltacak ve ürünün kullanım ömrünü uzatacaktır.

Sürekli yeni ürün çalışmaları nedeniyle cihazların teknik özellikleri ve tasarımında önceden haber vermeksizin değişiklik yapılabilir.

*-Baskıdan kaynaklanan hatalardan üretici ve ithalatçı firma sorumlu değildir.

76	ÖZKAR TEKNİK SOĞUTMA	Saha Mah. Cumhuriyet Cad. No:41/C	Nizip	GAZIANTEP	Abdulkadir Diker	0 342 517 81 19	0 533 564 17 83
77	AKTİF SERVİS	Yeşilevler Mah. 80 Cad. no:12/A	Şahinbey	GAZIANTEP	Mehmet Dorik	0 342 336 77 47	0532 436 09 88
78	KRİSTAL CAM LTD.ŞTİ	Karagöz Mah.Karanfil Sk. No:18/A		GAZIANTEP	Mahmut Safioğlu	0 342 231 02 47	0532 265 88 05
79	ALP SOĞUTMA	Boyacı Mah. Demirliğane Cad. No:11/C	Şahinbey	GAZIANTEP	Asef Alpdoğan	0 342 232 91 94	0 535 566 10 99
80	AK ERHAN SOĞUTMA	H.Miktat Mah. Salim Sk. No:9/B		GİRESUN	Aşkı Konal	0 454 212 19 76	0 532 760 84 86
81	EL-PA İNŞ.ELEK.	Altay Cad.PTT Başmüdürlük Yanı Boyner Ap. No:2		HAKKARI	Süleyman Yaşar	0 438 211 53 23	0 532 701 68 39
82	BAŞKARLAR TEKNİK	R.Tayıp Erdoğan Bulvarı No:11/B	Kırıkhan	HATAY	Hüseyin Başkar	0 326 345 43 38	0 532 374 50 23
83	YÜCE SOĞUTMA	Sümerler Mah. Harbiye Cad. No:41/B	Antakya	HATAY	Özcan Yüce	0 326 214 65 07	0 533 523 37 15
84	ÖZ ÖNCÜ ISITMA SOĞ.	Cumhuriyet Mah. I.Inönü Cad. Sabit Ap. Zemin Kat No:161/B	İskenderun	HATAY	Edip Öncü	0 326 613 60 52	
85	KARACA TEKNİK	Çay Mah. Namık Kemal Cad. Fuat Payas Zemin Kat No:28	İskenderun	HATAY	Doğan Can	0 326 618 01 12	0 532 645 49 12
86	PARLAK TEKNİK	Topçular Cad. No:34		İĞDIR	İbrahim Parlak	0 476 227 47 51	0 544 292 50 00
87	ÖZTEKİN BUZDOLABI	Yeni Antalya Yolu Üzeri Gülsever Ap.Altı No:29		İSPARTA	Faruk Tekin	0 246 223 49 86	0 542 611 14 58
88	DERİN SOĞUTMA LTD.ŞTİ	Kuloğlu Mah.Ağa Hamamı Cad. No:27 Cihangir	Beyoğlu	İSTANBUL	Recai Derin	0 212 245 35 79	0 532 241 55 96
89	NAZAR SERVİS	Galip Bey Cad. F.Alyanak Ap. No:67/4 Altintepe	Küçükyalı	İSTANBUL	Feyzullah Yılmaz	0 216 388 51 92	0 535 304 89 23
90	ÖZ KLİMA TİCARET	Mevlana Mah.Anafartalar Cad. Serhat Sk. No:3	Ataşehir	İSTANBUL	Kemal Aydın	0 216 471 27 76	0 533 517 38 18
91	ÖZDEN KLİMA	Mahmut Şevket Paşa Mah.Ercan Sk. No:7/B Okmeydanı	Şişli	İSTANBUL	Aydın Bey	0 212 361 55 37	0 532 431 29 30
92	SEÇKİN SOĞUTMA	Fevzi Çakmak Mah.3.Sk. No:6/B Tabya	Bağcılar	İSTANBUL	Aslan Bey	0 212 634 20 77	0 532 227 00 16
93	UZMAN KLİMA LTD.ŞTİ	Unalan Mah. Anzer Sk. No:2/B	Üsküdar	İSTANBUL	Mustafa Aydınçakır	0 216 317 53 54	0 532 396 68 24
94	GENÇ ENERJİ LTD.ŞTİ	Ferhatpaşa Mah.Yeditepe Cad. No:112 K:1 D:1	Ataşehir	İSTANBUL		0 216 661 45 80	
95	YALÇIN TEKNİK	Şirintepe Mah. Gümüşhane Cad. Aşıyan Sk. No:53/A	Kağıthane	İSTANBUL	Bülent Yalçın	0 212 280 86 21	0 535 678 80 73
96	HALIÇ KLİMA	Dereboyu Cad. Pak Sk. No:5/b	Mecidiyeköy	İSTANBUL	Erdiç Cansız	0 212 272 37 58	0 532 673 39 26
97	ETKİ SOĞUTMA	Çubuklu Mah. Nazım Tur Cad. No:71 Beşevler	Beykoz	İSTANBUL	Yusuf Koyuncu	0 216 331 47 08	0 532 465 68 93
98	ERDİL TEKNİK MÜH. TİC.LTD.ŞTİ	Aydintepe Mah. Dr.Sadık Ahmet Cad. İstasyon Sk. No:17/b	Tuzla	İSTANBUL	HÜSEYİN OKTAY	0 216 494 66 68	530 418 41 72
99	ÇÖZÜM SOĞUTMA	Sanayi Mah. Malazgirt Cad. Çınar Sk. No:62	Güngören	İSTANBUL	Hakan Erdoğan	0 212 502 57 64	0 532 452 10 74
100	ÖDAKAN TEKNİK	Topçular Mah. Armağan Sk. No:8	Eyüp	İSTANBUL	Volkan Vardar	0 212 567 88 99	0 533 352 98 10
101	META KLİMA	Kartaltepe Mah. 50.yıl cad. No:6/B	Bayrampaşa	İSTANBUL	Taner Aydemir	0 212 640 20 06	0 532 411 2894
102	KANAAT TEKNİK LTD.ŞTİ	Yıldırım Mah. Şehit Cahit Bayraktar Sk. No:34/A	Bayrampaşa	İSTANBUL	Ömer Bey	0 212 538 78 09	0 542 412 80 80
103	ELİZA KLİMA	M.Şevket Paşa Mah.Hafik Cad. No:19/A	Okmeydanı	İSTANBUL	Yaşar Karalı	0 212 238 50 02	0 532 776 98 98
104	KLİMART MÜH.LTD.ŞTİ	Reşit Paşa Cad. Dadaloğlu Sk. No:36/C	Ümraniye	İSTANBUL	Yalçın Ongun	0 216 461 12 45	0 535 461 12 45
105	AKEL KLİMA SAN.TİC.LTD.ŞTİ	Kartaltepe Mah. 67. Sk. No:15/B	Bayrampaşa	İSTANBUL		0 212 616 35 11	
106	HASER MÜH	Kartaltepe Mah. Hayırlı Cad. No:55/A	Sefaköy	İSTANBUL	Hasan Yalım	0 212 579 93 93	0 532 418 03 84
107	TABİAT KLİMA	Çakmak Mah. Aşık Veysel Cad. Albayrak Sk. No:47/A	Ümraniye	İSTANBUL	Mustafa Çelik	0 535 233 72 11	0 216 364 50 30
108	ŞİRİN SOĞUTMA	Şerifali Mah. Çetin Cad. Garip Sk. No:24	Ümraniye	İSTANBUL	Murad Şirin	0 216 488 40 54	0 532 284 23 02
109	AVRUPA İKLİMLENDİRME	Kayabaşı Mah. İstiklal Cad. No:270	Başakşehir	İSTANBUL	Mümin Ercan	0 212 691 07 08	0 542 221 19 71
110	MEGA PLUS	OSMANIYE MAH. MEKTEP SK. NO:36	Bakırköy	İSTANBUL	Ramazan Tiryaki	0 212 543 10 28	0 535 594 23 98
111	ERSİN KLİMA	Ordu Cad.No:217/B	Yeşilyurt	İZMİR	Ersin Gürakan	0 232 231 65 83	0532 427 43 55
112	TEKİZ TEKNİK	Fazıl Paşa Cad. No:16/A	Çamdişi	İZMİR	Yaşar Güney	0 232 457 16 36	0 546 768 37 27
113	TEKNİK SERVİS	Atatürk Mah. 1023Sk No:3	Selçuk	İZMİR	Bahattin Hatipoğlu	0 232 892 28 27	0 542 645 21 56
114	EGE TEKNİKEL KLİMA	Adem Yavuz Cad. No:166/A	Göltepe	İZMİR	Sedat Ballık	0 232 433 14 00	0 532 724 46 76
115	NATUREL KLİMA LTD.ŞTİ	Gime Bulvarı No:162/A	Karşıyaka	İZMİR		0 232 382 36 06	0532 296 82 25
116	GÜNEY ELEKTRONİK	3879 Sk. No:13 Eski İzmir	Kaabağaçlar	İZMİR	Şefik Erişik	0 232 271 46 86	0 536 241 22 80
117	KARŞIYAKA KLİMA	1836 Sk. No:2/B	Karşıyaka	İZMİR	Salih Boyraz	0 232 372 13 67	0 507 286 59 30
118	KLİMA DÜNYASI	Hürriyet Mah. Büyük Menderes Cad. No: 236/A	Sarıç	İZMİR	Fikret Alkan	0 232 281 20 06	0 532 250 68 98
119	ESİNTİ TEKNİK	Inönü Cad. No:604/1 Güzelyalı	Konak	İZMİR	Cemil Türkeş	0 232 246 96 66	0 505 812 19 40
120	ÇELİK KLİMA	M.Akif Eroy Mah. Kirazlı Cad. No:131/B	Kemalpaşa	İZMİR	Eyüp Çelik	0 232 878 44 12	0 537 514 47 45
121	YALI İKLİMLENDİRME LTD.ŞTİ	Mithatpaşa Cad. No:850/2B Göztepe	Konak	İZMİR	Buket Kesgin	0 232 245 51 95	0 555 726 14 37
122	ESKÖRT İKLİMLENDİRME LTD.ŞTİ	Mehmet Akif Cad. No:104/B	Buca	İZMİR	M.Birol Ölmez	0 232 439 03 66	0 532 684 68 34
123	TURAN İKLİMLENDİRME	Kemal Paşa Mah. İnönü Cad. No:32-34/A	Menderes	İZMİR	Cüneyt Tura	0 232 782 20 72	0 555 566 46 17
124	UZMAN KLİMA	Atatürk Mah. Ressam Avni Arbaş Cad. No:6/D	Foça	İZMİR	Ümit Aslan	0 232 812 50 05	0 542 275 50 05
125	YELKAN TEKNİK	2106 Sk. No:21/A	Bayraklı	İZMİR	Özkan Alagözöğlu	0 232 371 13 79	0 532 734 64 25
126	SEZER SOĞUTMA	B.Baratalı cad.no:92/c	URLA	İZMİR	Oben sezer	0232 754 45 54	
127	MİDAS KLİMA	Mithatpaşa Cad. No:279/A	Konak	İZMİR	Uğur Çakır	0 232 459 38 24	0 532 241 50 87
128	MFG MÜH.LTD.ŞTİ	Orhan Gazi Mah.Adnan Menderes Bulvarı Beyza Ap.Altı No:35/A		K.MARAŞ	Fatih Gürün	0 344 221 11 50	0 532 643 72 93
129	ÖZDEMİR ELEKTRİK	Kumbet Mah.Hacı Esat Efendi Cad. No:39	Elbistan	K.MARAŞ	Turab Özdemir	0 344 413 13 65	0 544 289 51 92
130	GEMCİ KLİMA	Şekerdere Cad. Adnan Menderes Bulvarı Beyza Ap. No:35/B		K.MARAŞ	Ahmet Gemci	0 344 223 27 60	0 532 677 64 64
131	PEKER SOĞUTMA	Kayabaşı Fevzi Çakmak Mah. Gül Sk. No:3/B		KARABÜK	Mehmet Peker	0 370 415 00 35	0 532 271 54 47
132	İNAN SOĞUTMA	Kırışçı Mah. İbrahim Karan Cad. No:2/I		KARAMAN	Talip İnan	0 338 214 79 44	0 542 768 40 45
133	YAVUZ SOĞUTMA SAN.	İstasyon Mah. Cumhuriyet Cad. No:171/1	Merkez	KARS	Ali Yavuz	0 474 223 80 39	0 533 339 13 91
134	DOSTELE SOĞUTMA	Dr. Halil Erdoğan Cad. No:20		KARS	Ayhan Sural	0 474 212 33 19	544 248 48 61

